

# Kompromisslose Hygiene für alle Einsatzbereiche





Es zeigt sich immer wieder, wie wichtig neben allen professionellen Hygienemaßnahmen die persönliche wirkungsvoll durchgeführte Handhygiene ist. Diese Thematik hat in nahezu allen Lebensbereichen an Bedeutung gewonnen.

Wissenschaftler sind sich längst einig, dass regelmäßiges, gründliches Händewaschen mit Wasser und Seife die wirksamste Methode gegen die Ausbreitung von Viren und Bakterien ist. Aber auch der Händedesinfektion kommt zunehmend eine immer wichtigere Rolle zu.

VARICOR® bietet gerade hier innovative Produkte für alle Einsatzbereiche, in denen Handhygiene und Desinfektionsmaßnahmen grundlegend sind. Also überall dort, wo Menschen sich begegnen, auf medizinische Hilfe angewiesen sind oder in Gruppen zusammentreffen - sei es in öffentlichen Gebäuden, Krankenhäusern und Pflegeeinrichtungen, in Kindereinrichtungen und Schulen, Shoppingcentern oder Büro- und Verwaltungsgebäuden, um nur einige zu nennen.

VARICOR® als porenloses, fugenloses und leicht zu reinigendes Material bietet für diese Anforderungen beste Voraussetzungen. Denn VARICOR® ist weitestgehend resistent gegenüber Desinfektionsmitteln zur Flächen-/Händedesinfektion und gebräuchlichen Chemikalien. Durch die Beimischung von speziellen Inhaltsstoffen wirken die Dekore arktis und weiß-alpin sogar nachweislich antibakteriell.

Formteile aus VARICOR® werden in einem Stück gegossen und erfüllen die Vorgaben der CE-Kennzeichnung.



Die entwickelten Modelle sind alle mit berührungslosen Armaturen für Wasser, Seife und Desinfektion ausgestattet, die auf effektiv zu reinigenden Armaturensockeln sitzen. Auch die Papierhandtuchspender sind fugenlos aus VARICOR® in die Anlage integriert.

Die Beschriftungen für Seife und Desinfektion werden ebenfalls fugenlos und dauerhaft mittels Sublimation aufgebracht. Diese Technik ermöglicht es auch, weitere Elemente, wie z. B. das Firmenlogo, zu integrieren.

Gut zu wissen: Die nachfüllbaren Behälter für die Flüssigkeiten und die Pumpen sind im Lieferumfang enthalten. Statt der Standardbehälter können aber auch Euroflaschen verwendet werden.

Neben einer Desinfektionssäule, die ebenfalls berührungslos funktioniert, bieten wir kompakte Waschplatz-Einzellösungen, aber auch Reihenanlagen - mit oder ohne Höhenabstufung - die durch unsere Spezialkleber absolut fugenlos gestaltet sind. Dadurch ist gewährleistet, dass sich über die gesamte Anlage weder Schmutz noch Bakterien oder Viren auf Dauer festsetzen können.

Ein zusätzlicher Vorteil der Desinfektionssäule: Sie ist batteriebetrieben, also unabhängig von der Stromversorgung. Somit kann sie quasi überall aufgestellt werden. Eine integrierte Abtropfschale nimmt eventuell nachtropfende Flüssigkeit auf. Die Bevorratung des Desinfektionsmittels erfolgt über den abnehmbaren Deckel.

Ebenfalls durchdacht: Bei den sonstigen Hygienestationen erfolgt die Bevorratung von Seife und Desinfektionsmitteln über eine abnehmbare Platte an der Oberseite der Rückwand; beim Modell Pleyel über die Seite der erhöhten Frontschürze.

Auch die Montage ist denkbar einfach: Die Waschplätze sind mit integrierter Rückwand für Stockschraubenbefestigung versehen. Die Mehrfachanlagen können, je nach Raumsituation, sowohl in die Nische als auch freihängend eingebaut werden. Bei der freihängenden Montage werden optional einfach rechts und/oder links Seitenteile fugenlos verklebt.

Charakteristisch für VARICOR® ist auch die enorme Robustheit und Widerstandsfähigkeit, was sich besonders in stark frequentierten Einsatzbereichen bezahlt macht. So können auch sichtbare Gebrauchsspuren (z. B. Kratzer) nachhaltig entfernt werden. Selbst Risse oder Abplatzungen an den Anlagen können in vielen Fällen mit einer speziellen Reparaturmasse vor Ort ausgebessert werden.



*Dauerhaftes, fugenloses Aufbringen von Beschriftungen durch Sublimation.*

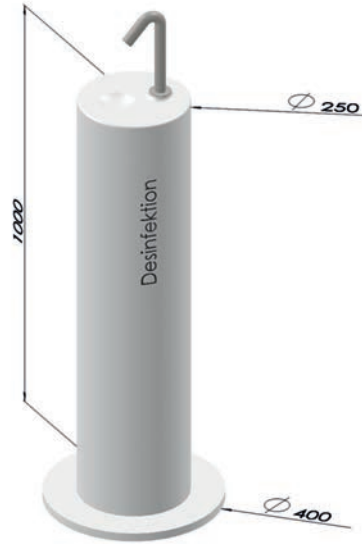


**VARICOR® – ein wertbeständiger Alleskönner, der nachhaltig in der Mitte Europas produziert wird.**

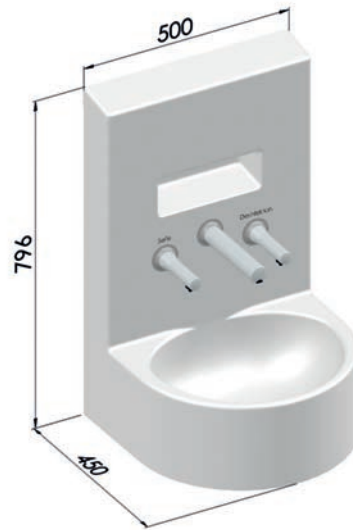




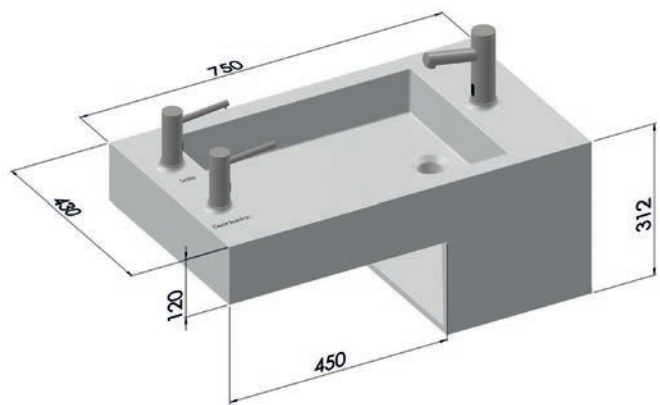
**Desinfektionssäule:**



**AVICENNE-Hygienestation:**



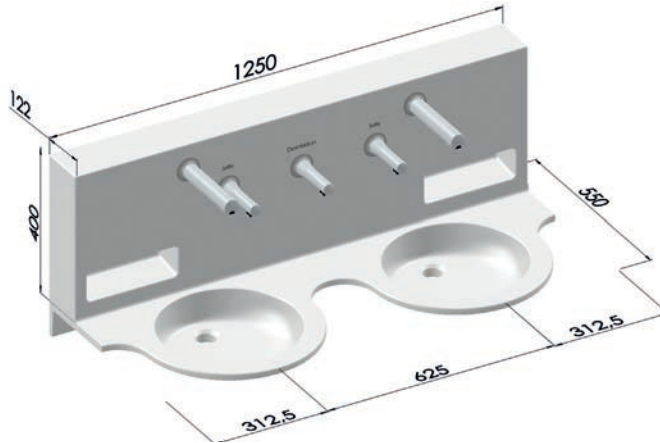
**PLEYEL-Hygienestation:**



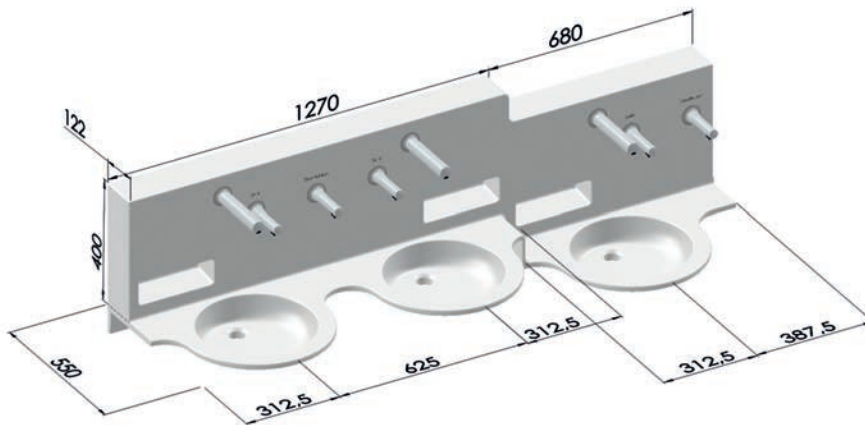
## Hygienestationen DUO/TRIO/QUATTRO-RUND:



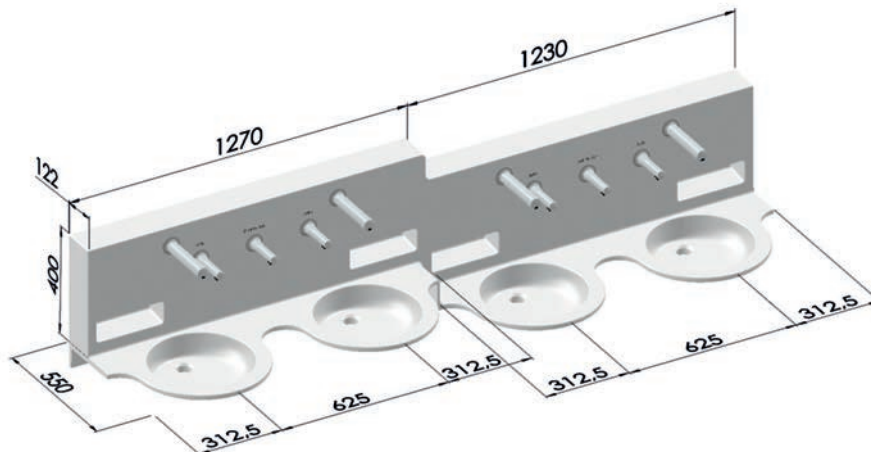
### DUO-RUND:



### TRIO-RUND:



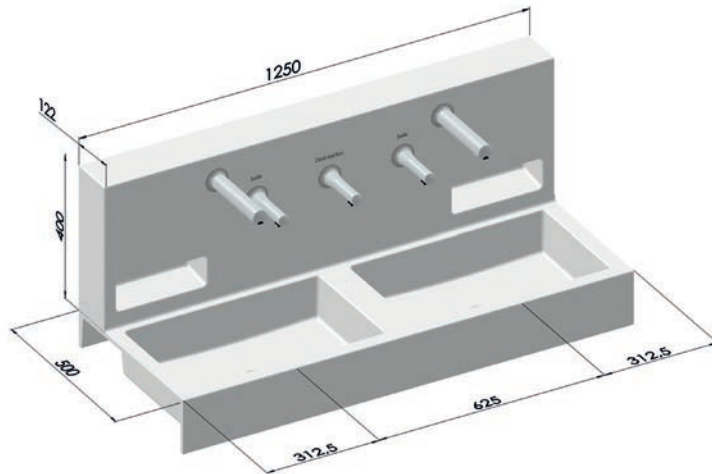
### QUATTRO-RUND:



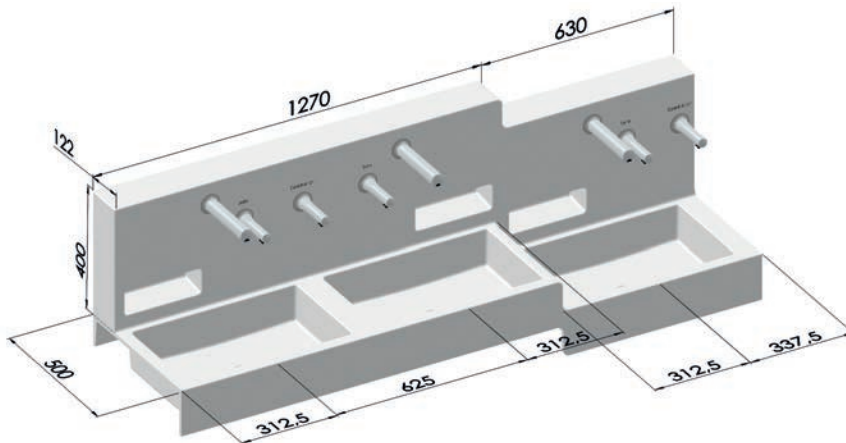
Hygienestationen DUO/TRIO/QUATTRO-ECKIG:



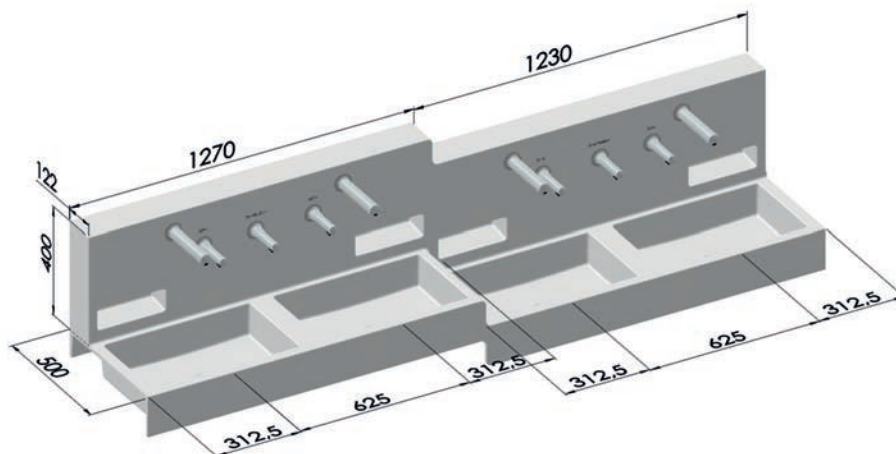
DUO-ECKIG:



TRIO-ECKIG:



QUATTRO-ECKIG:





## KONTAKT:

### **VARICOR GmbH**

Waldstr. 33  
76571 Gaggenau

TEL +49 (0) 7225/97 39-0  
FAX +49 (0) 7225/97 39-49  
MAIL [info@varicor.com](mailto:info@varicor.com)

**[www.varicor.com](http://www.varicor.com)**

*Diese Unterlage wurde mit größter Sorgfalt erstellt. Dennoch können technische Ungenauigkeiten oder Druckfehler nicht ausgeschlossen werden. Daher übernehmen wir keine Gewähr für die Vollständigkeit und Richtigkeit der Dokumentation. Maß- und Formangaben stehen unter dem Vorbehalt der materialspezifischen Toleranzen gemäß DIN ISO 2768-1-2 cL. Wir behalten uns das Recht vor, Produkt- und Materialspezifikationen im Rahmen der Weiterentwicklung unserer Produkte jederzeit ohne vorherige Bekanntgabe zu ändern.*